

SIMONWORK BT0 BOX 1200

mobile

91,7 x 121 x 76 cm

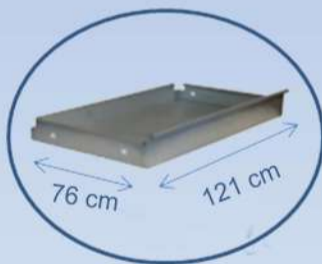
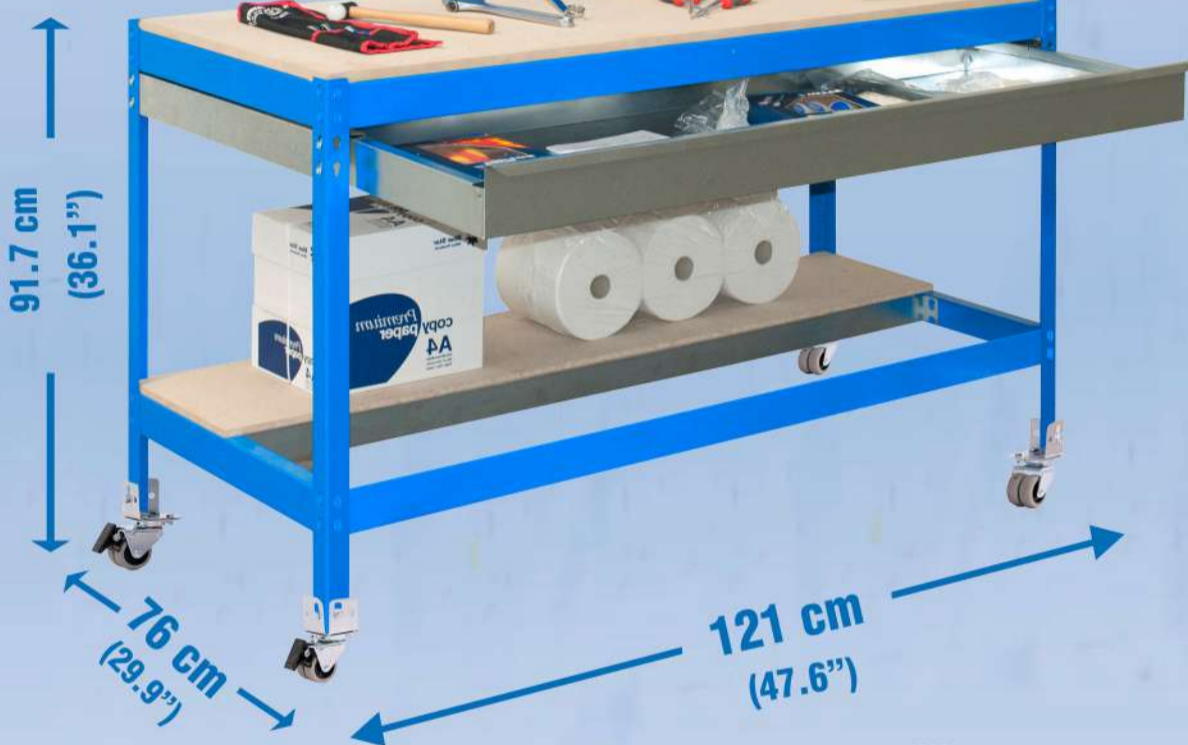
36.1" x 47.6" x 29.9"



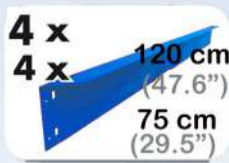
5 Años Garantía
Years Guarantee
Jahre Garantie
Ans Garantie
Anos de Garantia
SIMONRACK

120 KG
CAPACIDAD TOTAL
DE LA ESTANTERIA
CAPACIDAD TOTAL
DE LA ESTANTERIA
CAPACITÉ TOTALE
DE LA ESTANTERIA
CAPACITÉ TOTALE
DE LA ESTANTERIA

WHEELS INCLUDED - INCLUIR RUEDAS
INCLUIR RUEDAS - INCLUDE WHEELS



Carga uniformemente repartida
Evenly distributed load
Gleichmäßig verteilte Last
Charge uniformément répartie
Carga uniformemente distribuida



**Simon
Rack**
SINCE 1964 - MANUFACTURER

*MEDIDAS EN USO USED MEASUREMENTS
MASSNAHMEN IM EINSATZ MESURES EN EMPLOI MEDIDAS EN USO:
922 x 1210 x 770 mm (36.2" x 47.6" x 30.3")



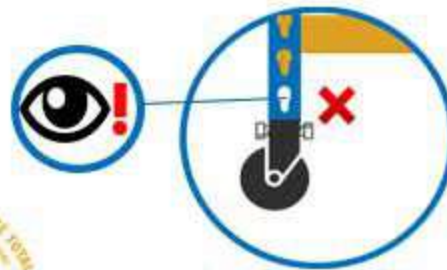
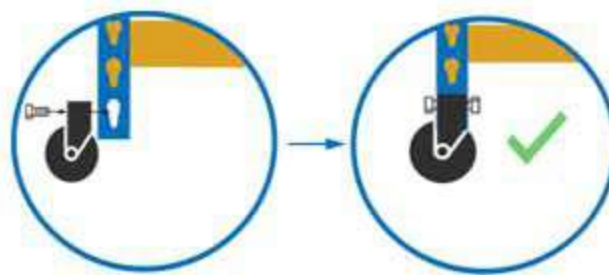
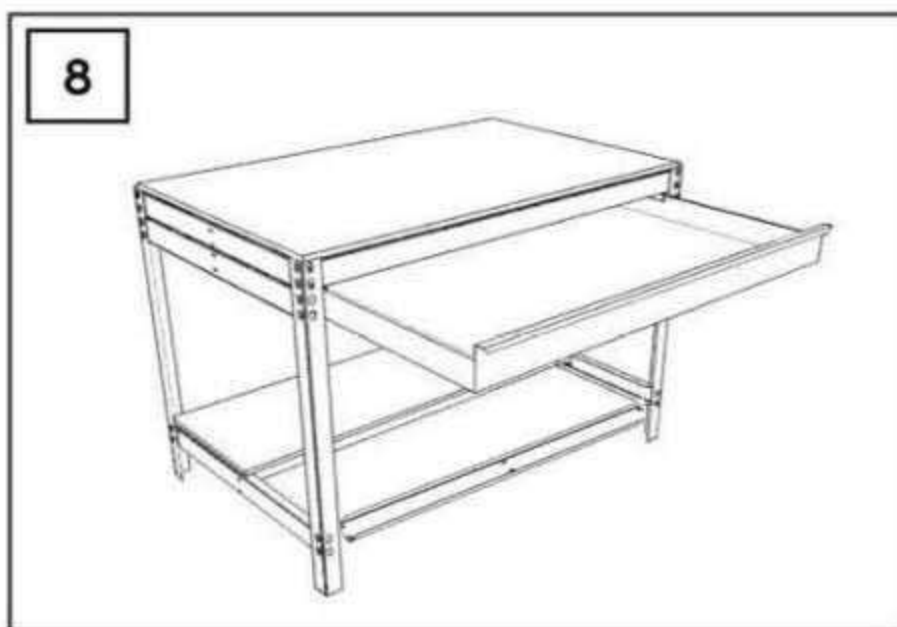
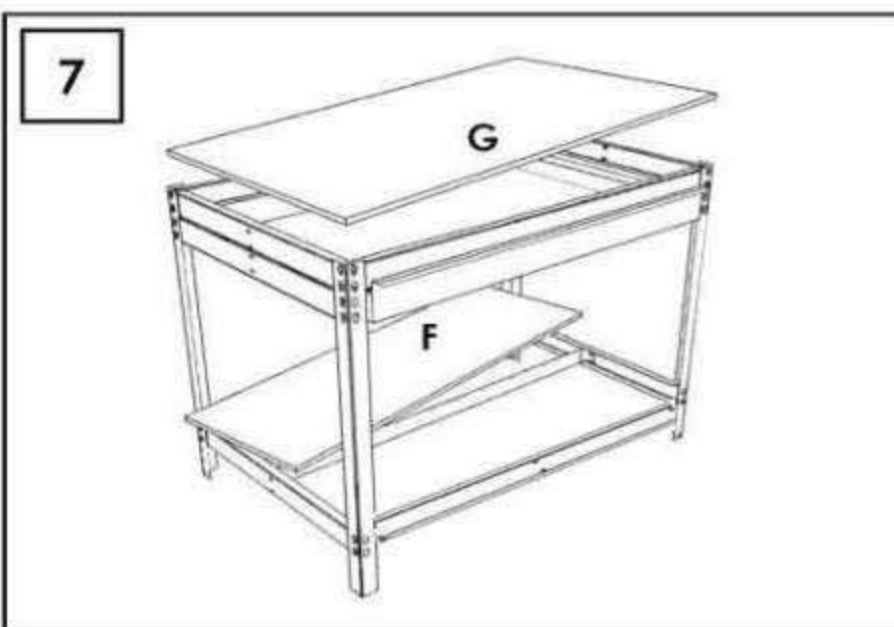
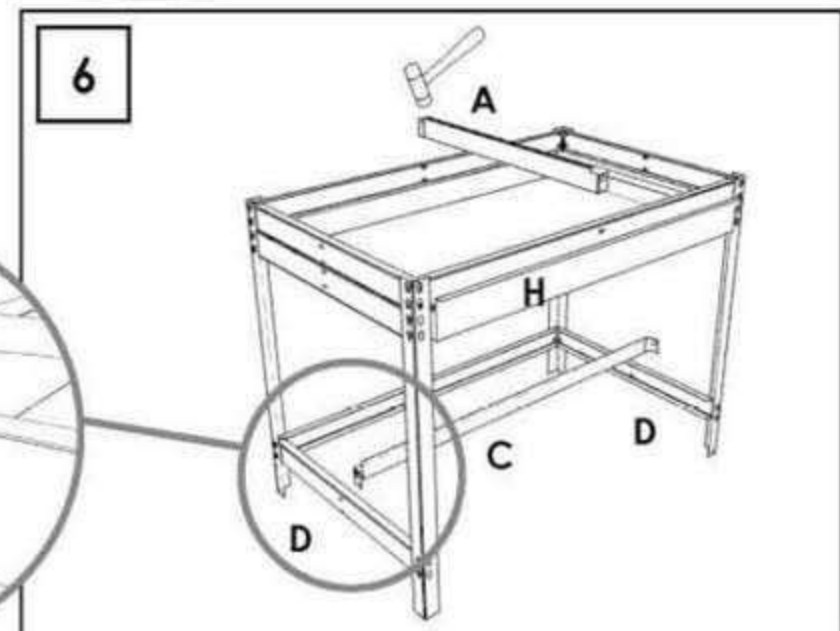
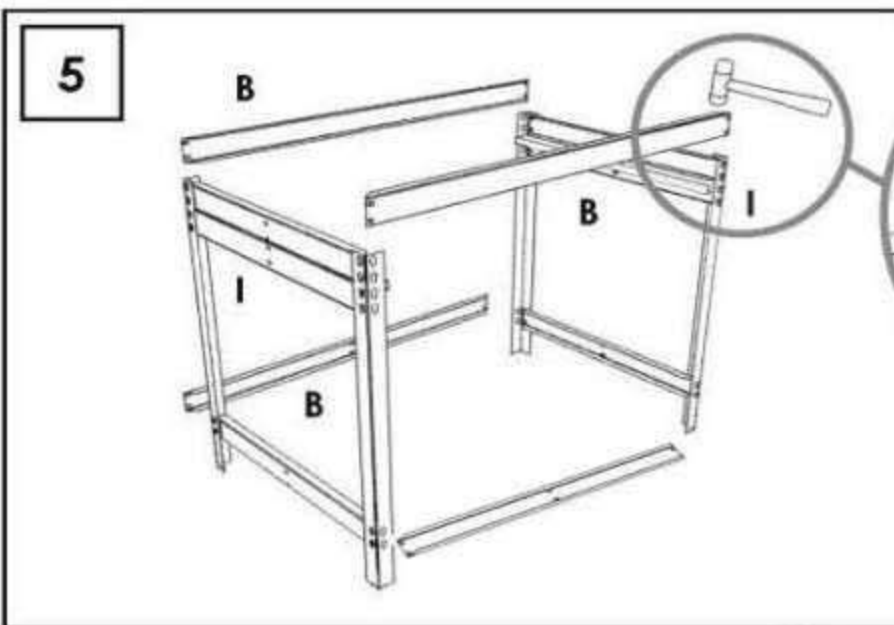
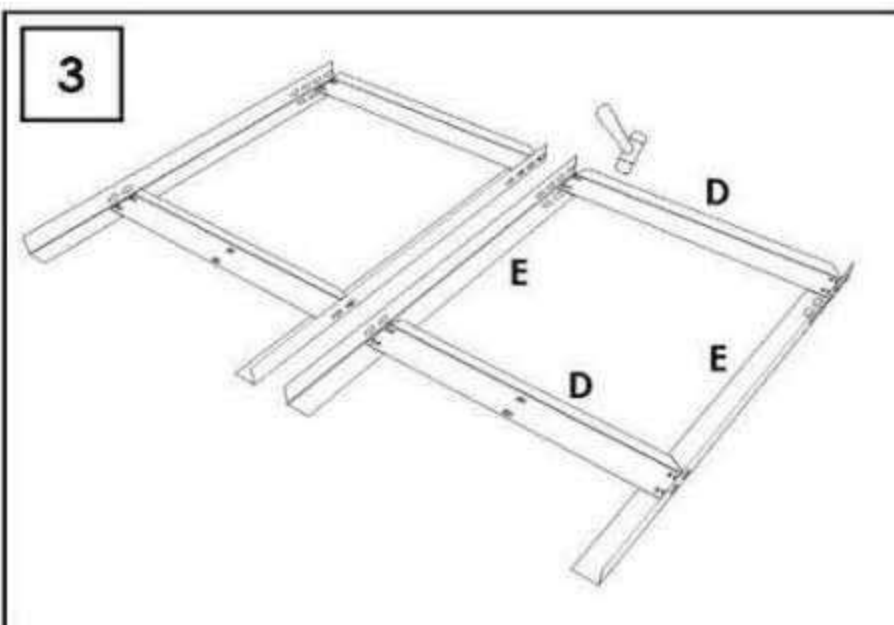
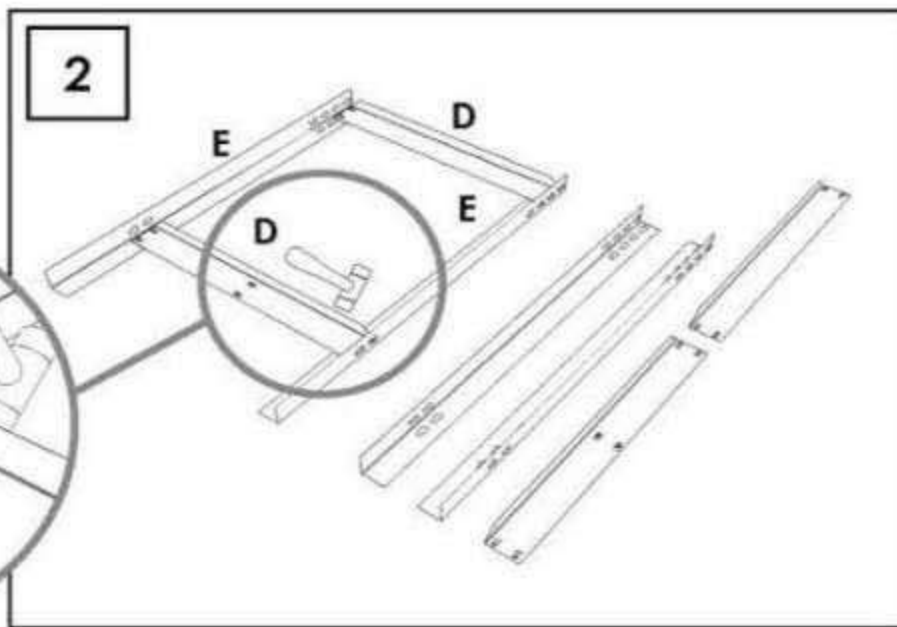
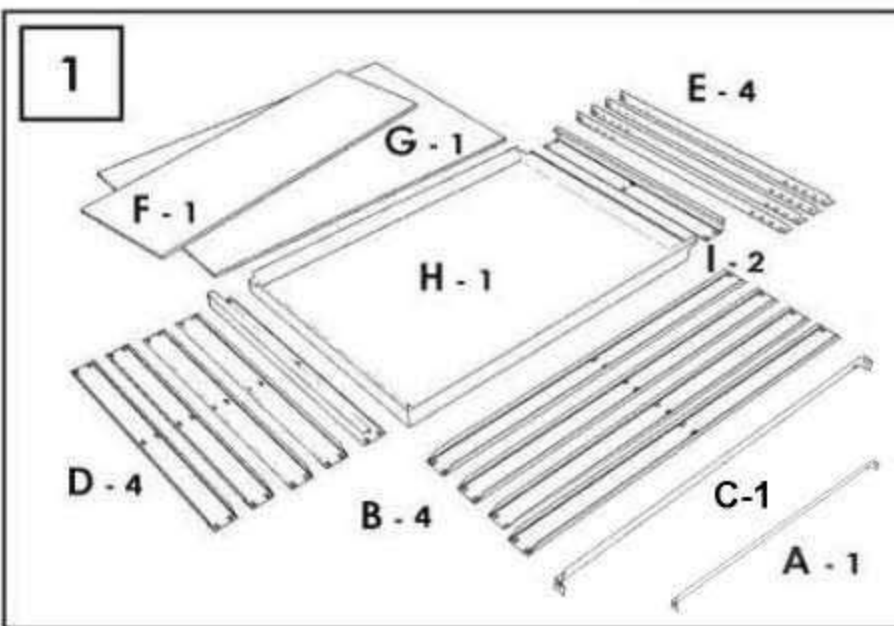
ESTANTERIAS SIMON S.L. B.60.556.463
PG. ALFAMEN C/ POLIGONO C. Nº3
ALFAMEN (ZARAGOZA)



www.simonrack.com



INSTRUCCIONES
INSTRUCTIONS
ANLEITUNG
INSTRUCTIONS



Carga uniformemente repartida
Evenly distributed load
Gleichmäßig verteilte Last
Charge uniformément répartie
Carga uniformemente distribuída

Colocar larguero en el primer agujero disponible
First beam in the hole immediately above the wheel
Erstes Quertraverse im Loch direkt über dem Rad
Premier montant dans le trou juste au-dessus de la roue
Primeira travessa no orifício logo acima da roda

SIMONCLASSIC



SIMONCLICK



SIMONTALLER



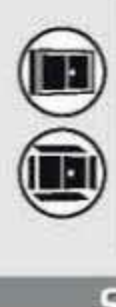
SIMONAUTO



SIMONWORK



SIMONLOCKER



SIMONOFFICE



SIMONHOME



SIMONGARDEN



SIMONTITAN

SIMONINOX



SIMONINDUSTRIAL



ALTILLOS Y PASILLOS ELEVADOS
PLATFORMS AND MEZZANINES
LAGERBÜHNEN • PLATES-FORMES ET MEZZANINES



* Kg / lb per bandeja con carga uniformemente repartida
Kg / lb per shelf uniformly distributed load
Kg / lb pro fach bei gleichmäßig verteilter Last
Kg / lb per plateau avec charge uniformément répartie

