

SIMONWORK BTO BOX 900

mobile

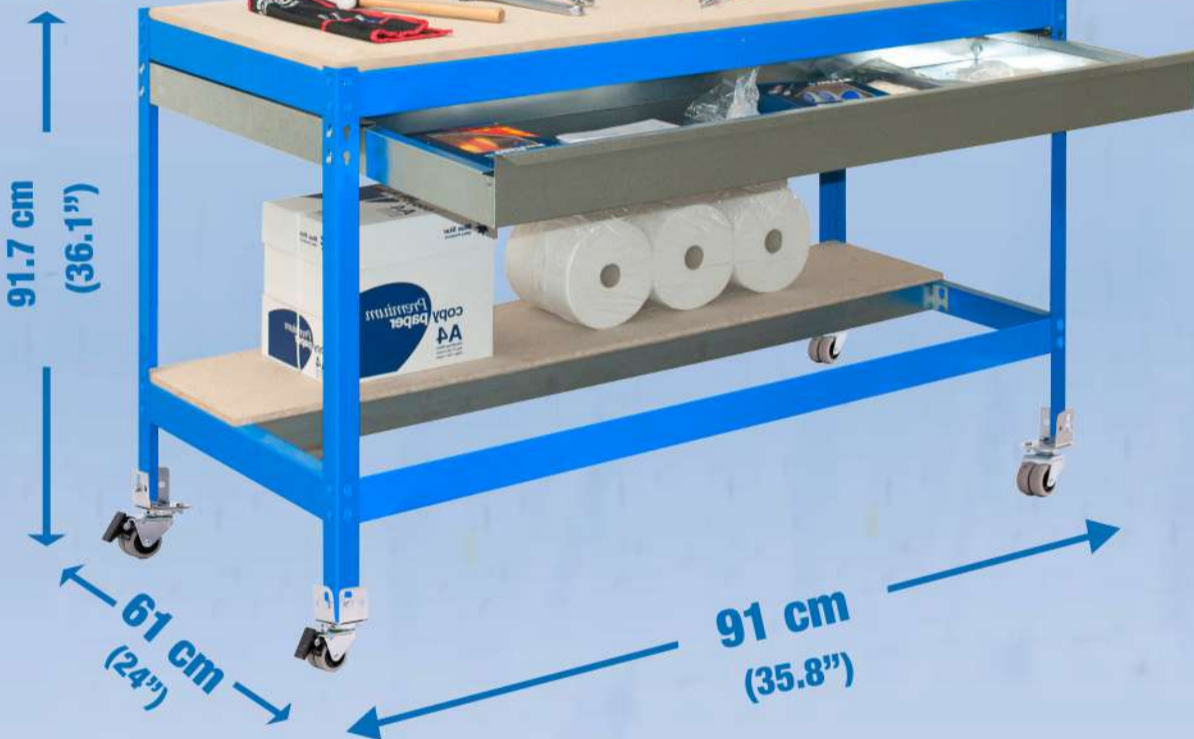
91,7 x 91 x 61 cm

36.1" x 35.8" x 24"

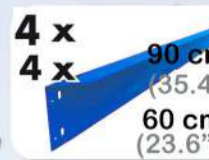
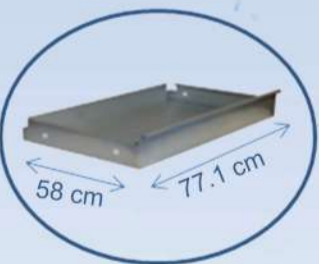


5 Años Garantía *
Years Guarantee
Jahre Garantie
Ans Garantie
Anos de Garantia
SIMONRACK

CAPACITÀ TOTAL
DELLA SCAFFALE
DE LA ESTANTERIA
CAPACIDAD TOTAL
120
KG
CAPACITÈ TOTAL
DE L'ESTANTERIA
CAPACIDADE TOTAL



Carga uniformemente repartida
Evenly distributed load
Gleichmäßig verteilte Last
Charge uniformément répartie
Carga uniformemente distribuida



*MEDIDAS EN USO USED MEASUREMENTS
MASSNAHMEN IM EINSAZ MESURES EN EMPLOI MEDIDAS EN USO:
922 x 920 x 620 mm (36.2" x 36.22" x 24.40")



Simon Rack
SINCE 1964 - MANUFACTURER



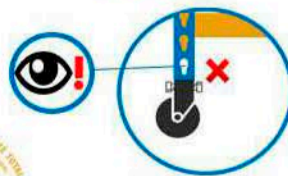
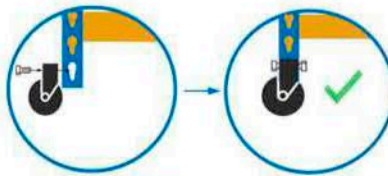
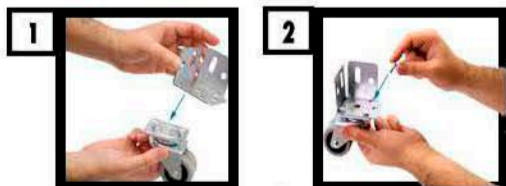
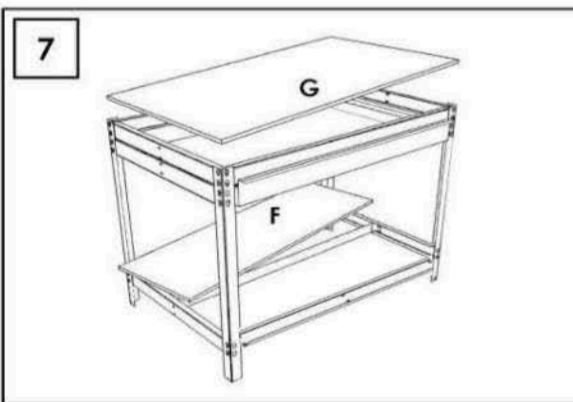
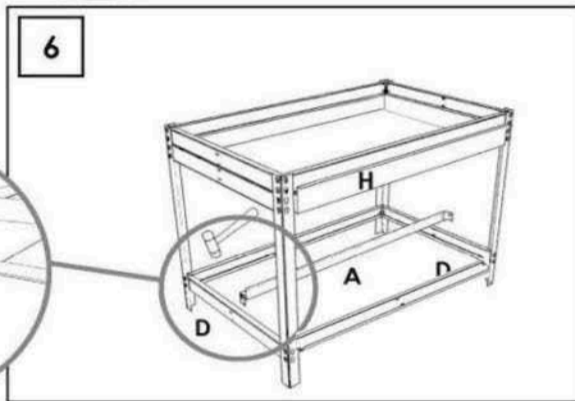
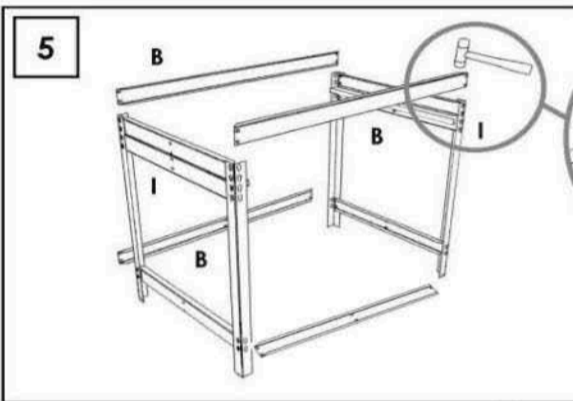
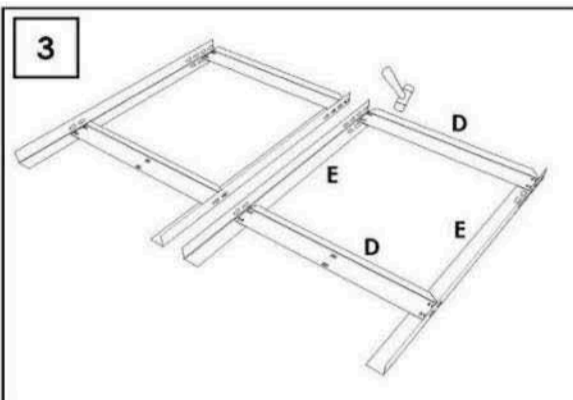
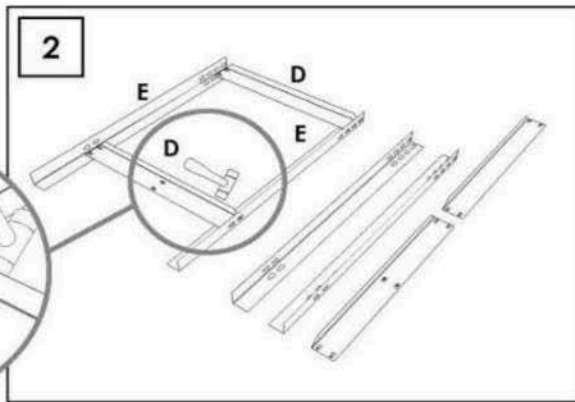
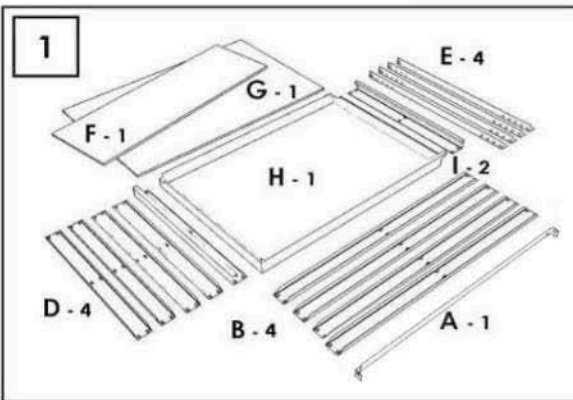
ESTANTERIAS SIMON S.L. B. 60.556.463
PG. ALFAMEN C/ POLIGONO C. Nº3
ALFAMEN (ZARAGOZA)



www.simonrack.com



INSTRUCCIONES
INSTRUCTIONS
ANLEITUNG
INSTRUCTIONS



Carga uniformemente repartida
Evenly distributed load
Gleichmäßig verteilte Last
Charge uniformément répartie
Carga uniformemente distribuída

Colocar larguero en el primer agujero disponible
First beam in the hole immediately above the wheel
Erstes Quertraverse im Loch direkt über dem Rad
Première travée dans le trou juste au-dessus de la roue
Primeira travessa no orifício logo acima da roda

SIMONCLASSIC



SIMONCLICK



SIMONTALLER



SIMONAUTO



SIMONWORK



SIMONLOCKER



SIMONOFFICE



SIMONHOME



SIMONGARDEN



SIMONTITAN

SIMONINOX



SIMONINDUSTRIAL

SIMONPALET

SIMONLEVER



ALTILLOS Y PASILLOS ELEVADOS
PLATFORMS AND MEZZANINES
LAGERBUHNEN • PLATES-FORMES ET MEZZANINES



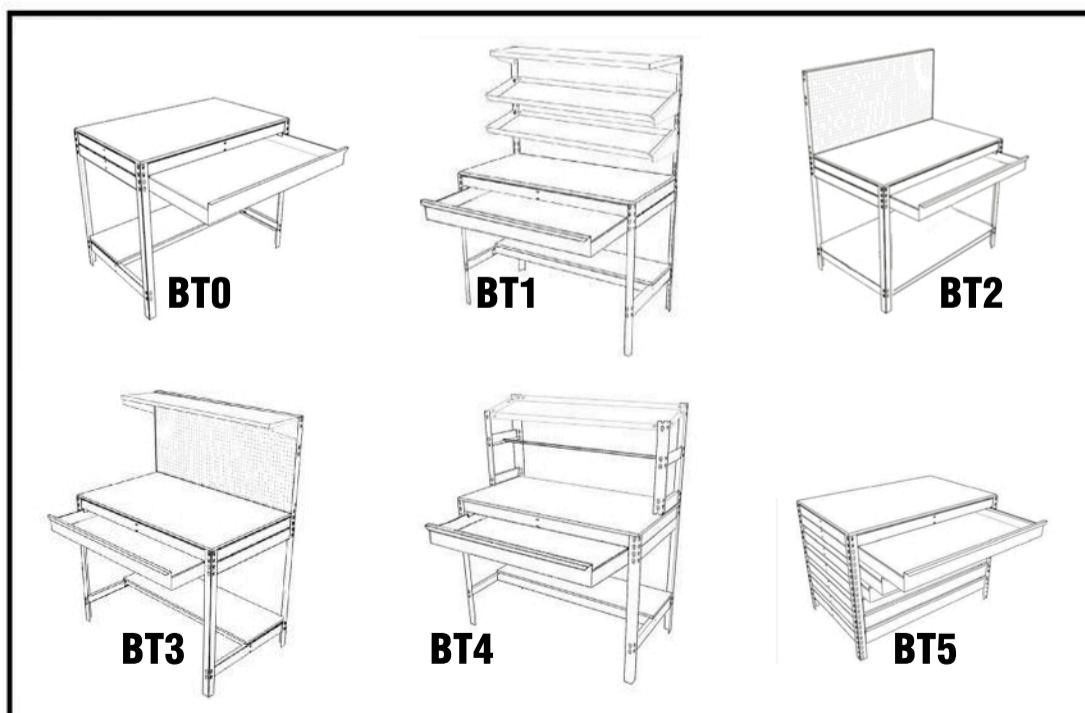
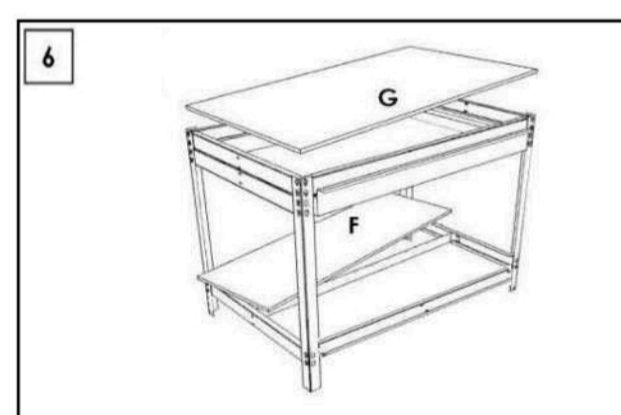
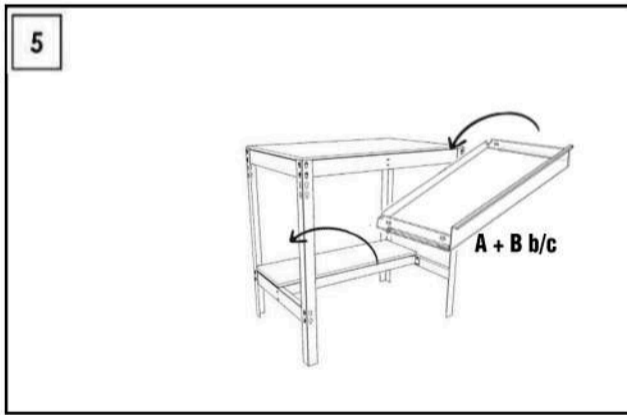
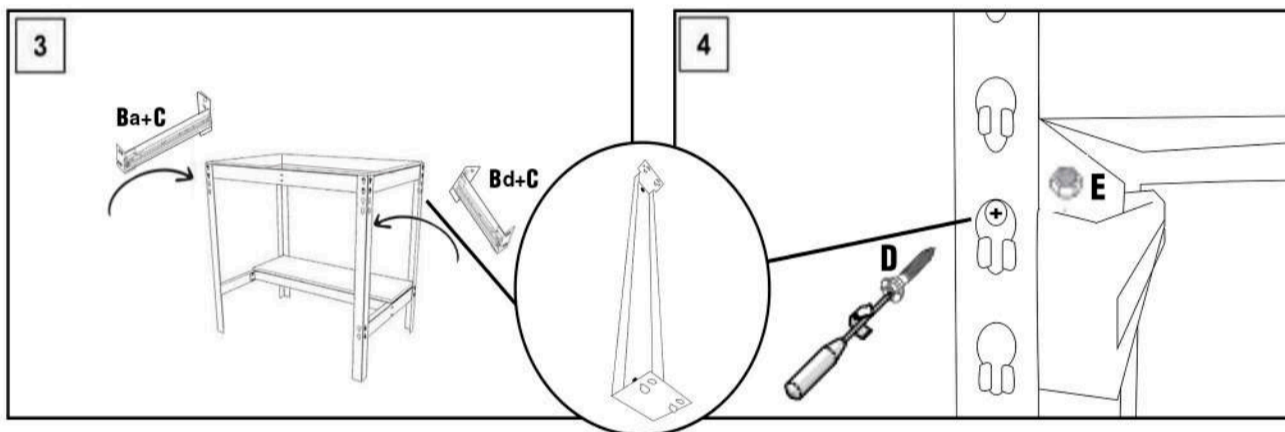
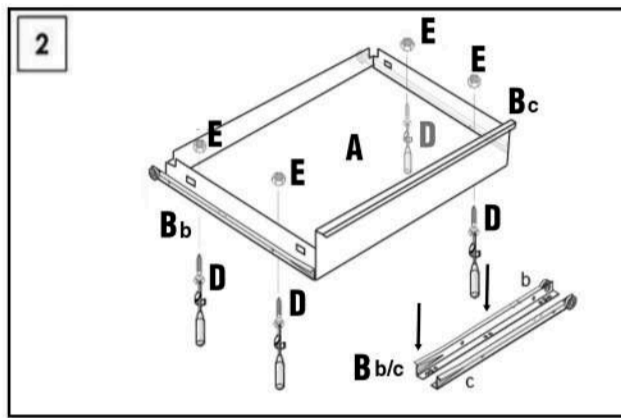
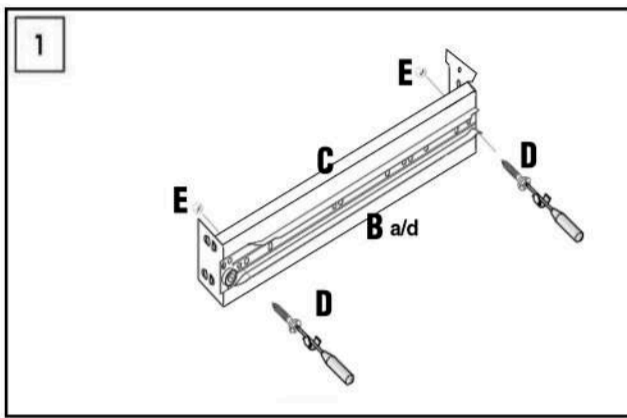
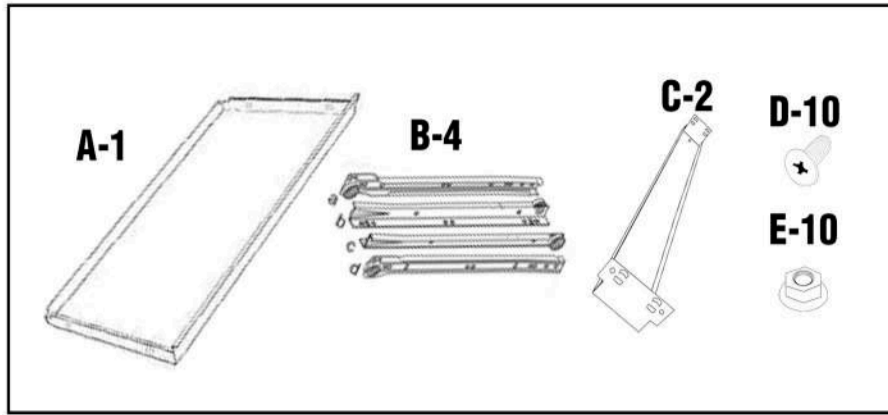
* Kg / lb por bandeja con carga uniformemente repartida
Kg / lb per shelf uniformly distributed load
Kg / lb pro fach bei gleichmäßig verteilter Last
Kg / lb par plateau avec charge uniformément répartie





Simon Rack
SINCE 1964 - MANUFACTURER

BOX BT0-BT5



SIMONCLASSIC



SIMONCLICK



SIMONTALLER



SIMONAUTO



SIMONWORK



SIMONLOCKER



SIMONOFFICE



SIMONHOME



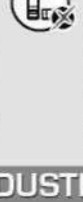
SIMONGARDEN



SIMONTITÁN



SIMONINOX



SIMONINDUSTRIAL



ALTILOS Y PASILLOS ELEVADOS
PLATFORMS AND MEZZANINES
LAGERBÜHNEN • PLATES-FORMES ET MEZZANINES



* Kg / lb per bandeja con carga uniformemente repartida
Kg / lb per shelf uniformly distributed load
Kg / lb pro fach bei gleichmäßig verteilter Last
Kg / lb par plateau avec charge uniformément répartie

www.simonrack.com • www.instructionsrack.com/bt0box



www.instructionsrack.com/bt0box